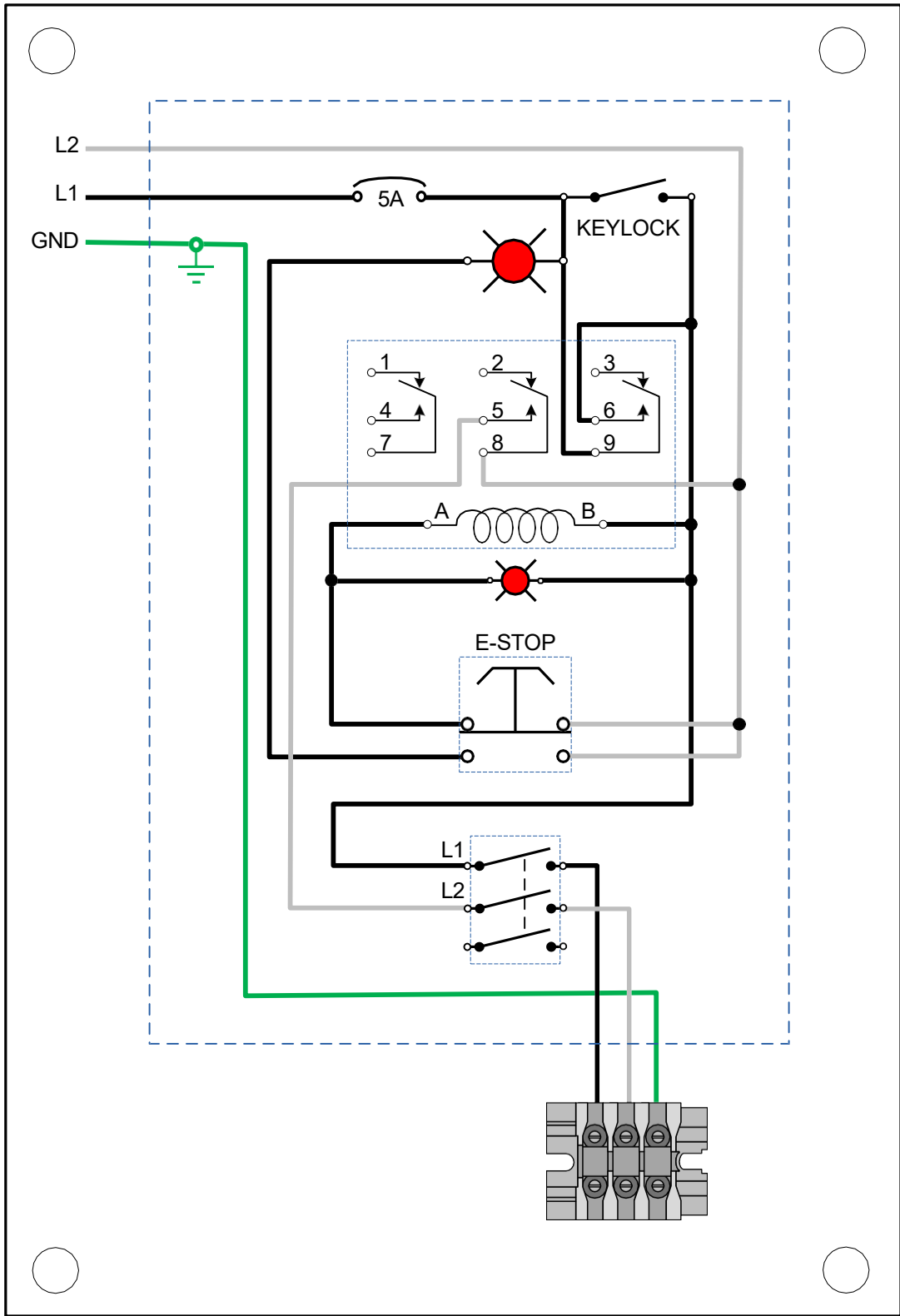


面板E087

可调直流电源面板

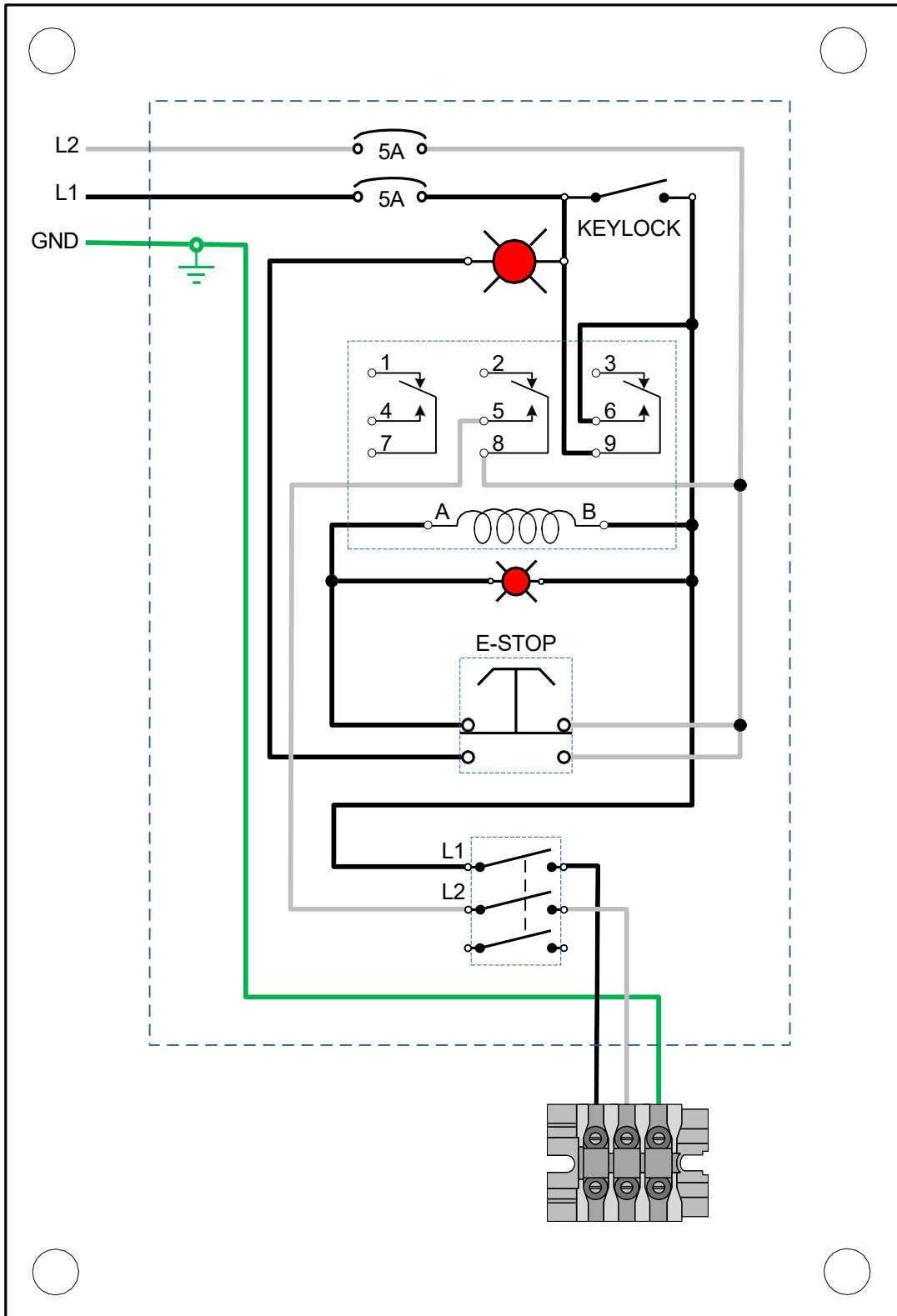
Revision A



面板PC04

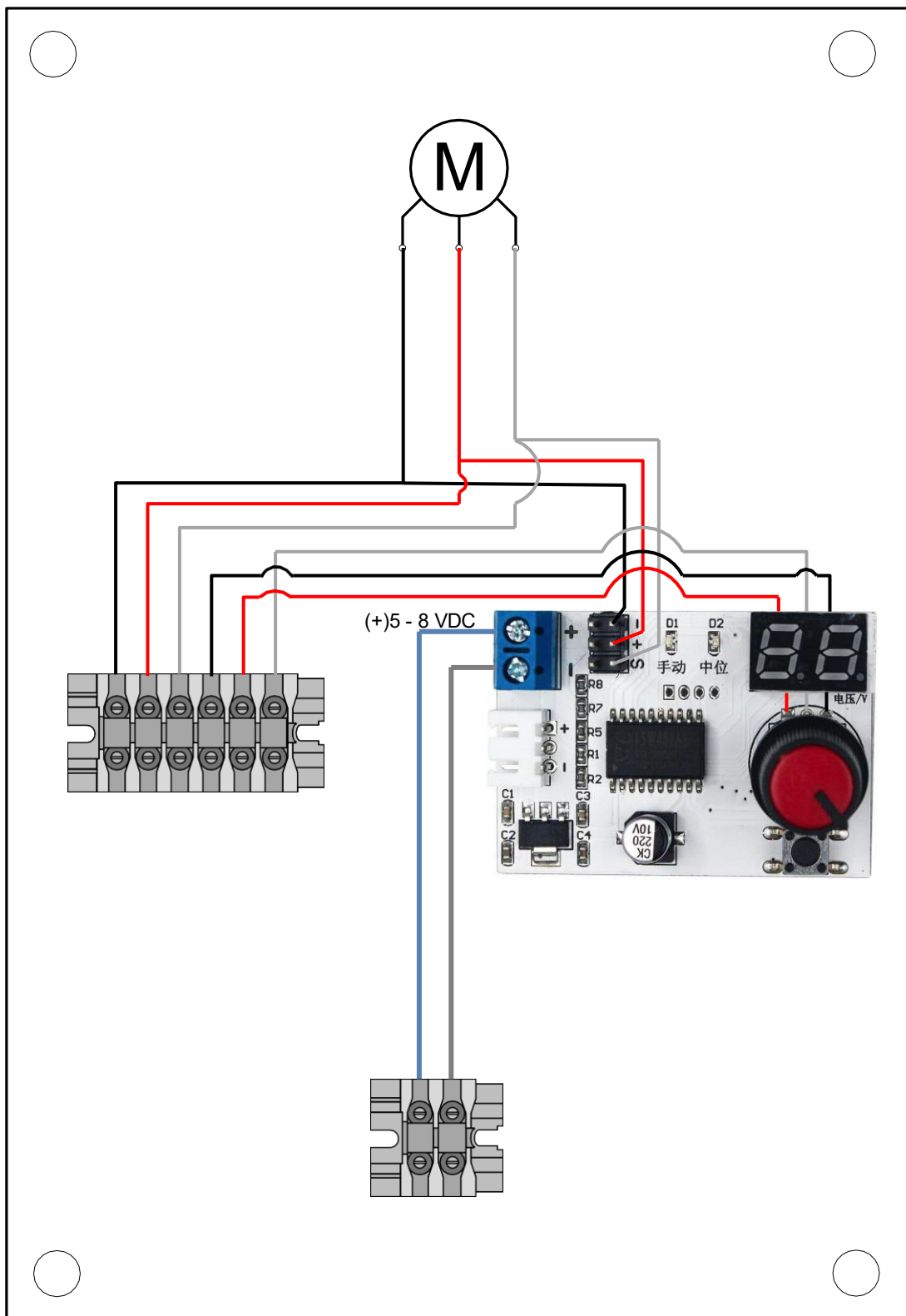
120V 单相电源面板

Revision A



面板 PC05
220V单相电源面板

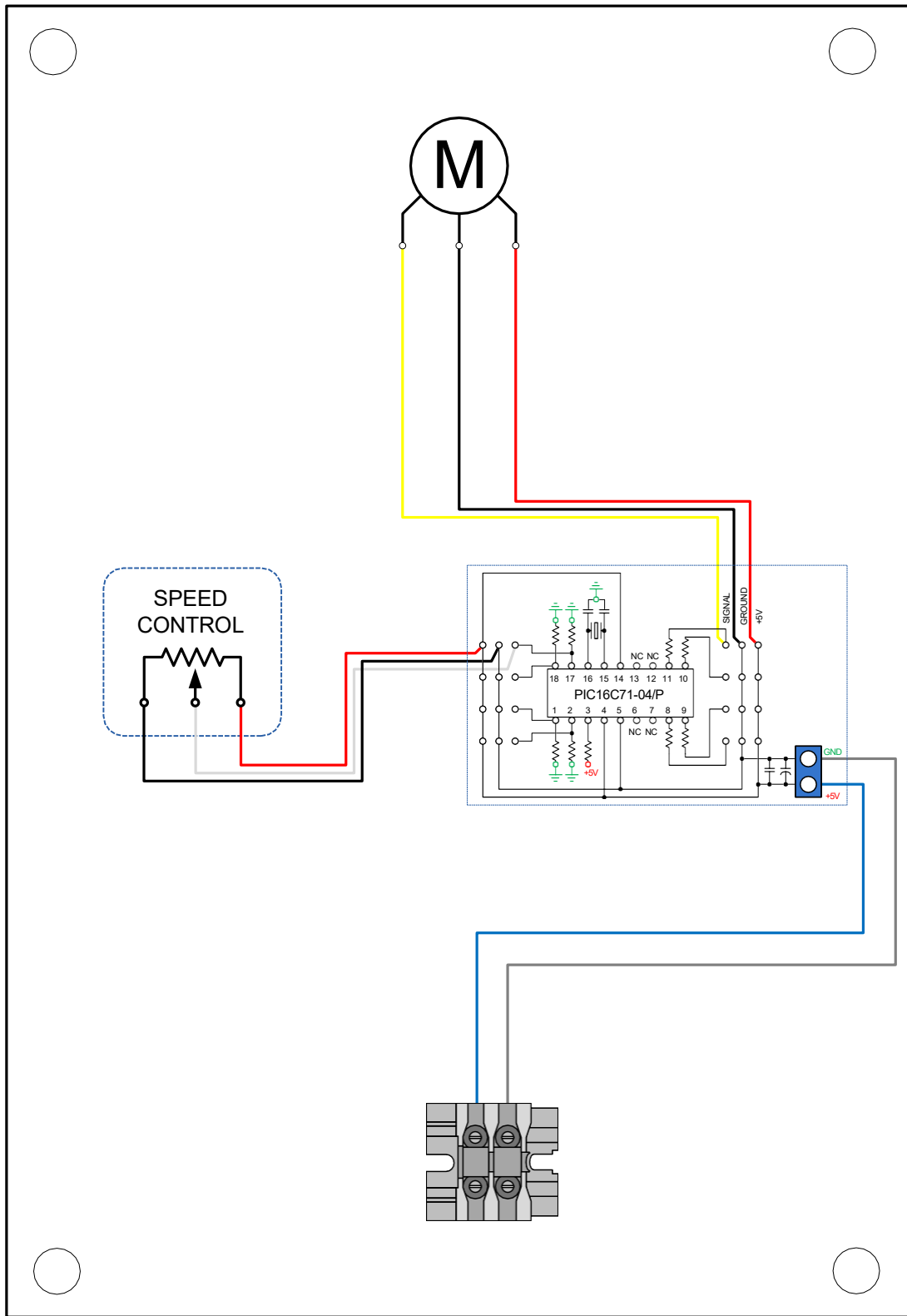
Revision A



面板E091

伺服电机和驱动器面板

Revision C



面板E091

伺服电机和驱动器面板

Revision B